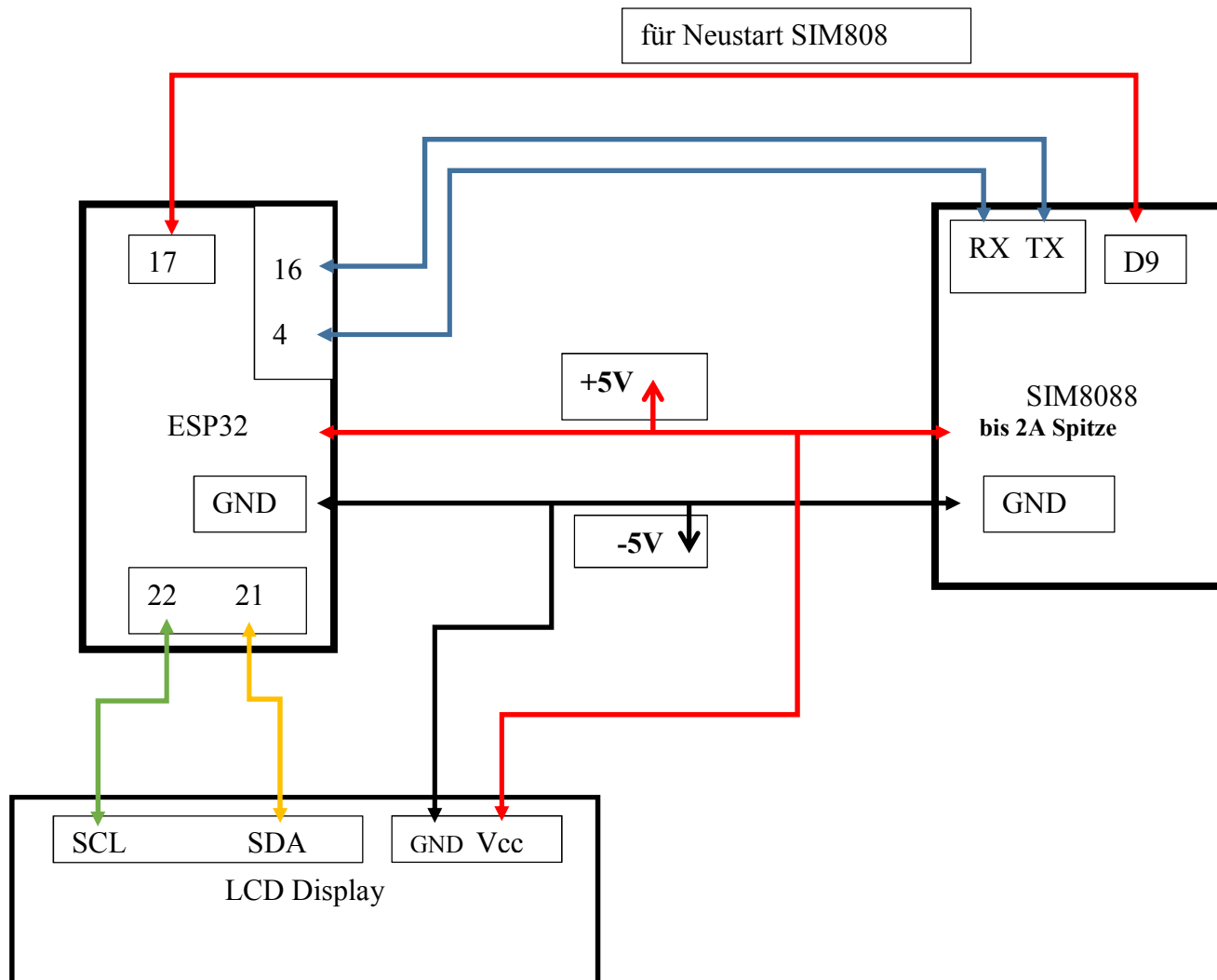


# SIM808 GPS auslesen mit AT-Bef. Ausgabe auf LCD

## GPS mit SMS Versand SIM808 Shield

mit Bib.: DFRobot\_sim808 und EspSoftwareSerial

Schaltung:



```

// GPS auslesen mit AT Befehlen u. auf LCD Display
// Eingabe AT Befehle in SIM808 Modul mit ESP32
//in Lib. SoftwareSerial.h Zeile 109 Buffer von 64 auf 128 ändern
//sonst wird nicht der gesamte NMEA String angezeigt !!!!!

#include <SoftwareSerial.h> //ESP32 SoftwareSerial downloaden
#include <DFRobot_sim808.h> //für Initialisierung
#include <LiquidCrystal_I2C.h>
#define PIN_TX 16
#define PIN_RX 4

String inhalt;
String gesamt;
String response;
String response1;
int pos;
int pos2;
String googlepos;
int anzfehler=0;

LiquidCrystal_I2C lcd(0x27,20,4); //LCD initialisieren
SoftwareSerial mySerial(PIN_TX, PIN_RX); //PINs der Ser. Schnittstelle festlegen
DFRobot_SIM808 sim808(&mySerial); //Serielle Schnittstelle mySerial auf sim808 legen

void setup() { //.....
mySerial.begin(9600);
Serial.begin(9600);

lcd.init(); //LCD initialisieren
lcd.setBacklight(HIGH); //LCD Hintergrund beleuchtung an

// SIM808 kurz reseten Pin 9 SIM808 an Pin 17 ESP
pinMode(17, OUTPUT);
digitalWrite(17, HIGH);
delay(2000);
digitalWrite(17, LOW);

//*****Initialize sim808 module*****

```

```

while (!sim808.init()) {
  delay(500);
  Serial.println("Sim808 init error");
  anzfehler=anzfehler + 1;
  if (anzfehler > 10){
    Serial.println("ESP Neustart");
    ESP.restart(); //Neustart ESP32
  }
}
Serial.println("Sim808 bereit");

mySerial.print("at+cgpspwr=1\r"); //GPS einschalten
delay(150);
} //.....

void loop() { //.....
  response = "";
  response1 = "";
  mySerial.flush(); //Serieller Puffer löschen
  Serial.flush(); //Serieller Puffer löschen

  mySerial.write("at+cgpsinf=2 \n"); //GPS Protokoll 2 $GPGGA einmal abrufen
  delay(150); //etwas Zeit für Übertragung

  while (mySerial.available() > 0) { // wird ausgeführt wenn Daten vorhanden sind
    //char c = mySerial.read();
    //response=response+String(c);
    //oder als String einlesen
    response = mySerial.readString();
  }

  //Serial.println(response);

  //String zerlegen

  pos = response.indexOf("+CGPSINF: "); //Position von +CGPSINF: suchen
  //Serial.println(pos);
  pos2 = response.indexOf("M"); //Position von M für Meter der Höhe suchen
  //Serial.println(pos2);

```

```
response1 = response.substring(pos, pos2 + 1); //aus gesamten ser. String Teilstring bilden
Serial.println(response1);
```

```
//in Teilstrings zerlegen , bis ,
char StartString[40];
char buf[120];
```

```
response1.toCharArray(buf, 120); //Umwandlung von String nach Char
```

```
for (int i = 0; i < 120; i++) { //alle Kommas müssen durchlaufen werden
  StartString[i] = char(buf[i]);
}
```

```
char* Part0 = strtok(StartString, ","); //Protokoll Nr.
char* Part1 = strtok(NULL, ","); // Zeit
char* Part2 = strtok(NULL, ","); // Breite
char* Part3 = strtok(NULL, ","); //N oder S
char* Part4 = strtok(NULL, ","); // Länge
char* Part5 = strtok(NULL, ","); //E oder W
char* Part6 = strtok(NULL, ","); //Qualität 0=ungültig 1=GPS fix
char* Part7 = strtok(NULL, ","); //Anzahl Sat.
char* Part8 = strtok(NULL, ",");
char* Part9 = strtok(NULL, ","); // Höhe
char* Part10 = strtok(NULL, ","); // M für Meter
```

```
Serial.println("Protokoll Nr: " + String(Part0)); //Protokoll Nr.
Serial.println("UTC: " + String(Part1)); // Zeit
Serial.println("Breite: " + String(Part2) + " " + String(Part3)); // Breite
//Serial.println(Part3); // N oder S
Serial.println("Länge: " + String(Part4)+ " " + String(Part5)); // Länge
//Serial.println(Part5); //E oder W
Serial.println("Qualität: " + String(Part6)); //Qualität 0 ungültig 1 GPS fix
Serial.println("Anz Sat: " +String(Part7)); //Anzahl Sat.
//Serial.println(Part8);
Serial.println("Höhe: " + String(Part9)); // Höhe
//Serial.println(Part10); // M für Meter
```

```
googlepos = "http://maps.google.com/maps?q=loc:" + String(Part2) + " " + String(Part3) + "," + String(Part4)+ " " + String(Part5);
```

```
Serial.println(googlepos);
Serial.println("-----");

//LCD beschreiben
lcd.clear();
lcd.setCursor(0,0);           //Spalte,Zeile
lcd.print("UTC: "+ (String(Part1)).substring(0,2)+ ":" + (String(Part1)).substring(2,4) + ":" + (String(Part1)).substring(4,6)); //Zeit
lcd.setCursor(0,1);
lcd.print("B: " + String(Part2) + " " + String(Part3)); //Breite
lcd.setCursor(0,2);
lcd.print("L: " + String(Part4)+ " " + String(Part5)); //Länge
lcd.setCursor(0,3);
lcd.print("Q: " + String(Part6)+ " " + "S: " + String(Part7) + " " + "H: " + String(Part9));

delay(1000);

} //.....
```